

regulBox

HYDRAULIQUE & REGULATION TOUT EN 1 - PLUG & PLAY

Modèle RB - 4T - 1B (à configurer)

CONFIGURATION GÉNÉRIQUE
 4 TUBES PRIMAIRES
 1 BOUCLE DE REGULATION

Type

 4T 4 tubes primaires
 (Eau Chaude - Eau Froide)
 1B 1 boucle terminal

 VANNE : AU CHOIX
 REGULATEUR : AU CHOIX

Destination

 Panoplies terminales pour :

- Panneaux rayonnants réversibles
- Poutres froides réversibles

**Standard
regulBox**

- Corps en polypropylène M2 (PV LNE N°P119984-DE/2)
- Capots en polycarbonate M1 (PV LNE N°P119984-DE/1)
- Compartiment hydraulique
- Tuyauterie en cuivre diamètre 20/22
- Vannes 1/4 de tour NF
- Purgeur d'air intégré sur vanne 1/4 de tour haute
- Compartiment régulation électrique
- Supports normés pour mise en place rail de fixation DIN

**Vannes de
régulation
&
Equilibrage**

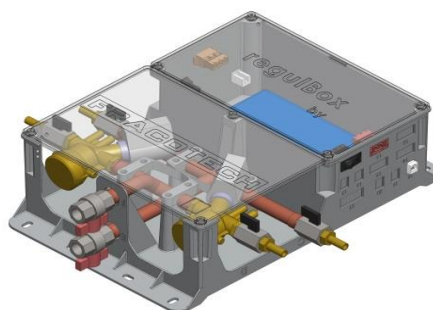
 Au choix du client, par exemple :

- Vanne TBV type CMP DN15 de chez TA
- Vanne COCOON type QTZ DN15 de chez OVENTROP
- Autres sur demandes spécifiques

Régulation

 Au choix du client, par exemple :

- DISTECH
- JOHNSON
- KIEBACK & PETER
- SAUTER
- HONEYWELL
- DELTA DORE
- SCHNEIDER ELECTRICS
- Autres sur demandes


**Paramétrage
Gestion**

 Au choix du client, par exemple
 Climatisation en base:

- M/A
- Contact de feuillure
- Point de rosée
- Occupation/Innocupation

Option:

- Détection CO2
- Eclairage
- Store / Volet roulant
- Autres sur demande

Siège social et usine:

 33 Boulevard Gabriel Péri
 95 110 SANNOIS
 Tél: +33 (0)1 30 25 84 99
 contact@fracotech.com

Service commercial:

 1/3 Boulevard Charles de Gaulle
 92 700 COLOMBES
 Tél: +33 (0)1 30 25 84 99
 contact@fracotech.com

Site internet:
www.fracotech.com

regulBox

HYDRAULIQUE & REGULATION TOUT EN 1 - PLUG & PLAY

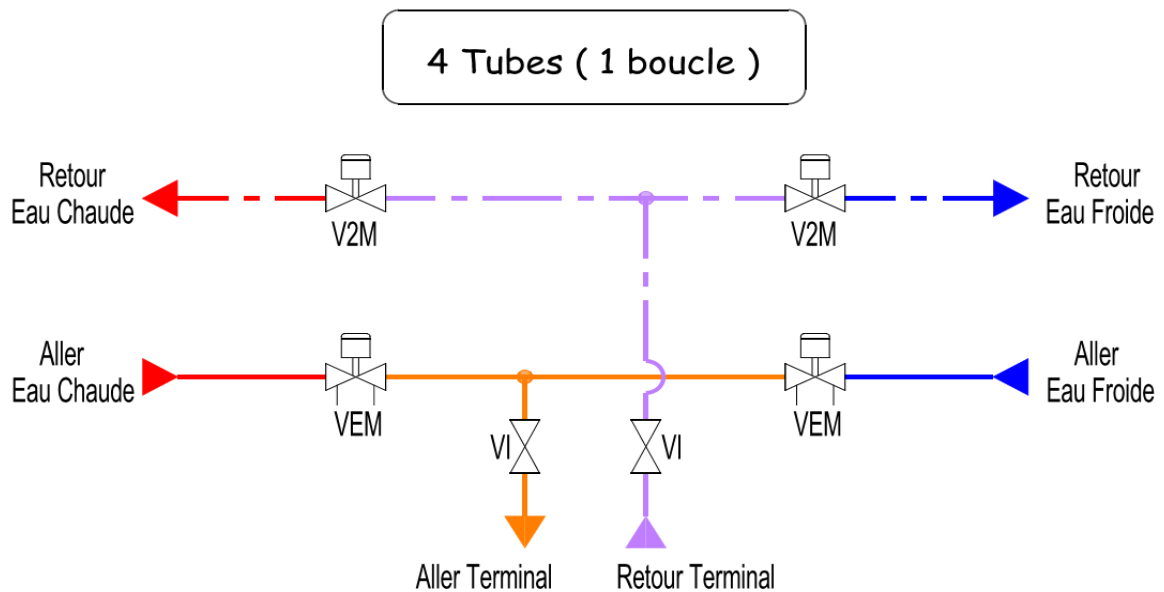
Dimension	Longueur	534	mm
	Largeur	345	mm
	Hauteur	150	mm

CONFIGURATION GÉNÉRIQUE
4 TUBES PRIMAIRES
1 BOUCLE DE REGULATION

VANNE : AU CHOIX
REGULATEUR : AU CHOIX

Poids	En charge moyen selon vanne et régulateur		
	De :	2,1	kg
	A :	2,5	kg

Schéma hydraulique



Assurance qualité chantier	Mode de pose simplifiée
	Pose identique de toutes les panoplies de votre chantier
	Code flash avec repère de chaque regulBox avec contenu et programmation
	Test usine pression: PN10 Test usine régulateur et programmation

Siège social et usine:

33 Boulevard Gabriel Péri
95 110 SANNOIS
Tél: +33 (0)1 30 25 84 99
contact@fracotech.com

Service commercial:

1/3 Boulevard Charles de Gaulle
92 700 COLOMBES
Tél: +33 (0)1 30 25 84 99
contact@fracotech.com

Site internet:

www.fracotech.com