

## regulBox

## HYDRAULIQUE & REGULATION TOUT EN 1 - PLUG & PLAY

**Modèle** RB - 2T - 2B (à configurer)

**CONFIGURATION GÉNÉRIQUE**  
2 TUBES PRIMAIRES  
2 BOUCLES DE REGULATION

**Type**

2T 2 tubes primaires (change over)  
2B 2 boucles terminaux

VANNE : AU CHOIX  
REGULATEUR : AU CHOIX

**Destination**

Panoplies terminales pour:  
• Panneaux rayonnants réversibles  
• Poutres froide réversibles

**Standard regulBox**

- Corps en polypropylène M2 (PV LNE N°P119984-DE/2)
- Capots en polycarbonate M1 (PV LNE N°P119984-DE/1)
- Compartiment hydraulique
- Tuyauterie en cuivre diamètre 20/22
- Vannes 1/4 de tour NF
- Purgeur d'air intégré sur vanne 1/4 de tour haute
- Compartiment régulation électrique
- Supports normés pour mise en place rail de fixation DIN

**Vannes de régulation & Equilibrage**

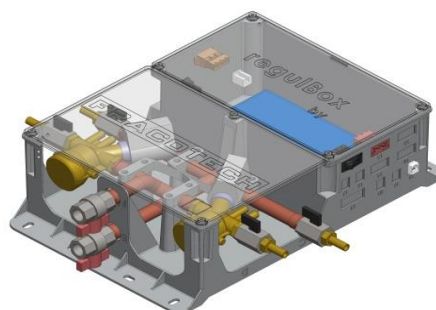
Au choix du client, par exemple :  
• Vanne TBV type CMP DN15 de chez TA  
• Vanne COCOON type QTZ DN15 de chez OVENTROP  
• Autres sur demandes spécifiques

**Régulation**

Au choix du client, par exemple :  
• DISTECH  
• JOHNSON  
• KIEBACK & PETER  
• SAUTER  
• HONEYWELL  
• DELTA DORE  
• SCHNEIDER ELECTRICS  
• Autres sur demandes

**Paramétrage Gestion**

Au choix du client, par exemple  
Climatisation en base:  
• M/A  
• Contact de feuillure  
• Point de rosée  
• Occupation/Innocupation  
Option:  
• Détection CO2  
• Eclairage  
• Store / Volet roulant  
• Autres sur demande



**Siège social et usine:**

33 Boulevard Gabriel Péri  
95 110 SANNOIS  
Tél: +33 (0)1 30 25 84 99  
contact@fracotech.com

**Service commercial:**

1/3 Boulevard Charles de Gaulle  
92 700 COLOMBES  
Tél: +33 (0)1 30 25 84 99  
contact@fracotech.com

**Site internet:**

www.fracotech.com

regulBox

## HYDRAULIQUE & REGULATION TOUT EN 1 - PLUG & PLAY

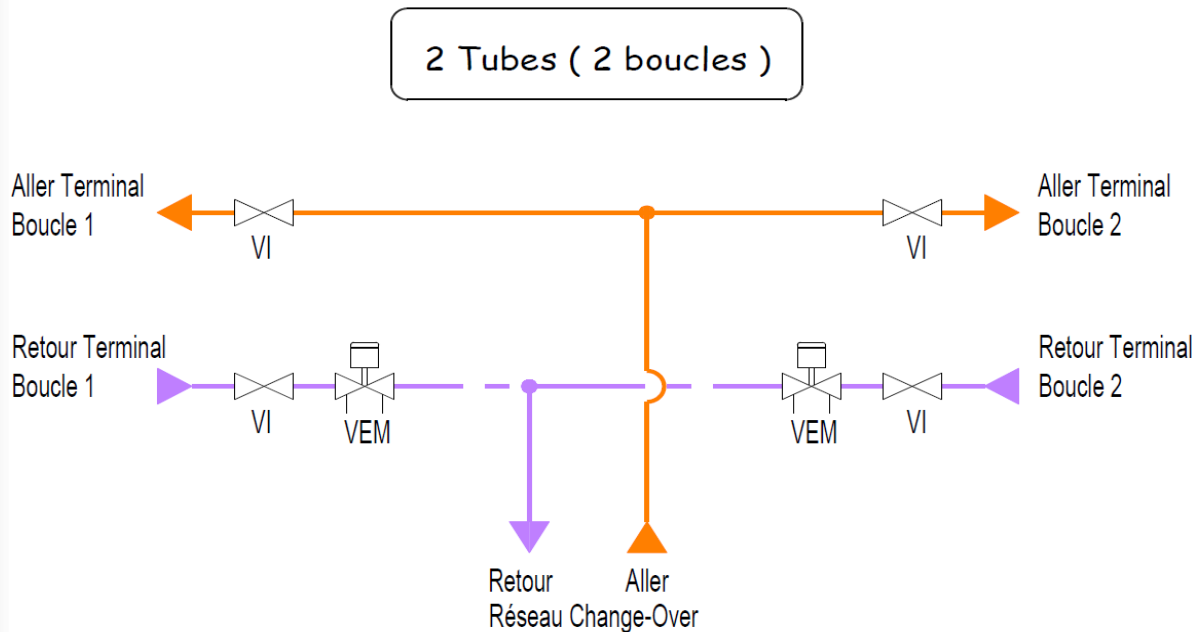
<b>Dimension</b>	Longueur	534	mm
	Largeur	345	mm
	Hauteur	150	mm

**CONFIGURATION GÉNÉRIQUE**  
2 TUBES PRIMAIRES  
2 BOUCLES DE REGULATION

VANNE : AU CHOIX  
RÉGULATEUR : AU CHOIX

<b>Poids</b>	En charge moyen selon vanne et régulateur		
	De :	2,1	kg
	A :	2,5	kg

### Schéma hydraulique



<b>Assurance qualité chantier</b>	Mode de pose simplifiée
	Pose identique de toutes les panoplies de votre chantier
	Code flash avec repère de chaque regulBox avec contenu et programmation
	Test usine pression: PN10 Test usine régulateur et programmation

**Siège social et usine:**  
33 Boulevard Gabriel Péri  
95 110 SANNOIS  
Tél: +33 (0)1 30 25 84 99  
contact@fracotech.com

**Service commercial:**  
1/3 Boulevard Charles de Gaulle  
92 700 COLOMBES  
Tél: +33 (0)1 30 25 84 99  
contact@fracotech.com

**Site internet:**  
www.fracotech.com